

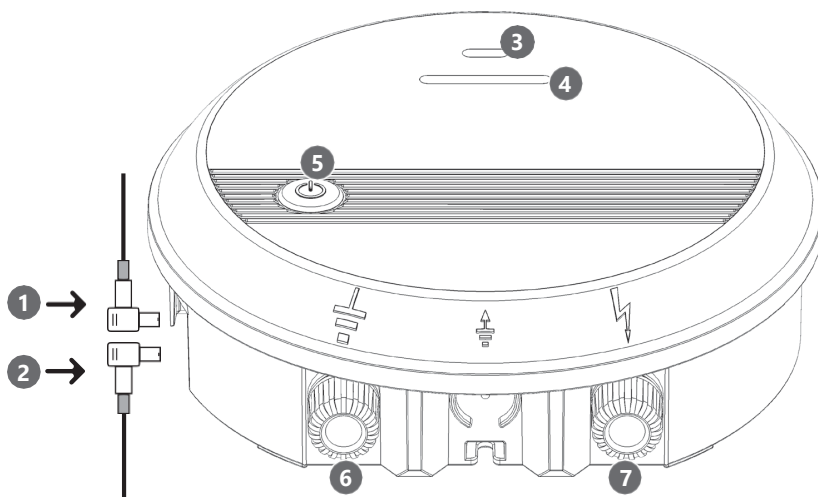
ELEKTRIKARJUSE GENERAATORID DUO PD



	SALVESTATUD ENERGIA	VÄLJUV ENERGIA	PINGE IMPULSS	PINGEIMPULS			
				TAKISTUSEL 500 Ohm	ILMA ROHUKASVUTA	VÄHENE ROHUKASV	TIHE ROHUKASV
encee power DUO PD10	1,4 J	1 J	9000 V	4000 V	35 km	8 km	2 km
fencee power DUO PD20	3 J	2 J	12 000 V	6000 V	60 km	15 km	3 km
fencee power DUO PD30	4,5 J	3 J	11 200 V	6400 V	100 km	23 km	5 km
fencee power DUO PD40	5,7 J	4 J	10 000 V	5500 V	120 km	30 km	8 km
fencee power DUO PD50	7 J	5 J	11 000 V	6500 V	140 km	40 km	10 km

# 1. KIRJELDUS

TOITEPINGE 230/14V~ adapter või 12V aku



- |   |   |
|---|---|
| 1 | 230/14V adapteri kaabel                       |
| 2 | 12V aku kaabel                                |
| 3 | LED kontroll-lamp- kuvab toitevoolu olemasolu |
| 4 | LED indikaator- kuvab pinge taraliinis        |
| 5 | Sisse/välja lülit                             |
| 6 | Maandusklemm (must)                           |
| 7 | Impulsspinge klemm (punane)                   |

## Sümbolid generaatoril



Maanduse klemm.



Impulsspinge klemm.



Hoiatus- hooldus ja remonttööd teostada vaid volitatud töökojas.

Ümbertöötlemine vastavalt kehtivale regulatsioonile.

## LED KONTROLL-LAMPIDE KIRJELDUS

### LED (3):

#### PÖLEB / VILGUB

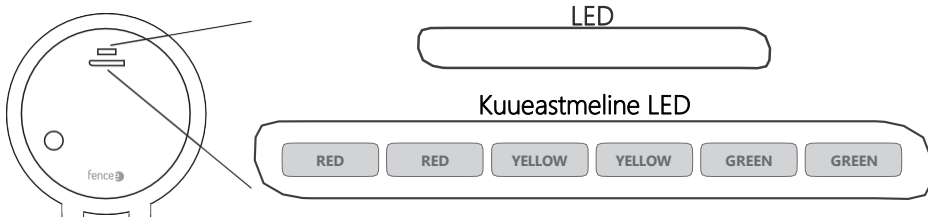
- Vilgub – 12V akutoide
- Pöleb – 230/14V adapterilt toide

#### LED (3) VÄRVUS

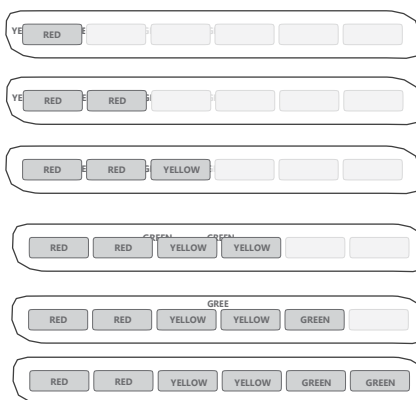
- Sinine – Väljundpinge (100%)
- Lilla – Väljundpinge (ca. 50%)
- Punan – Märgutuli, kui aku pinget langeb alla 12V

Kui aku pinget langeb alla 11,6V, hakkab tööle hoiatussignaal. Alla 11,4V lülitub generaator välja.

### LED INDIKAATOR (4):





- Impulsspinge < **3 kV** - 1x PUN.
- Impulsspinge **3-5 kV** - 2x PUN.
- Impulsspinge **5-6 kV** - 1x KOLL.
- Impulsspinge **6-7 kV** - 2x KOLL.
- Impulsspinge **7-8 kV** - 1x ROH.
- Impulsspinge > **8 kV** - 2x ROH.



## SISSE/VÄLJA LÜLITI

Peale esimest sisselülitamist süttib sinine kontroll-lamp.

### Lüliti vajutamisel, kui generaator on välja lülitatud

-  pikk vajutus (>2s) – seade lülitub sisse
-  lühike vajutus – ei ole seadistatud

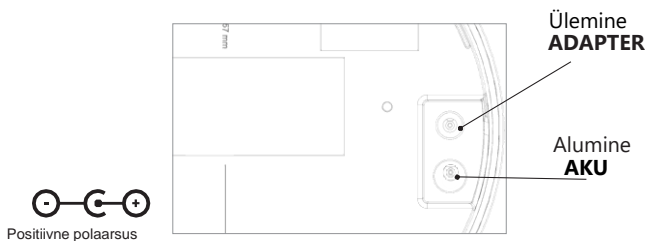
### Lüliti vajutamisel, kui generaator on sisse lülitatud

- pikk vajutus (>2s) – Väljundpinge muutmine 100/50%  
100% võimsusel põleb sinine märgutuli  
50% võimsusel põleb lilla märgutuli
- lühike vajutus – Seade lülitub välja

## ERIINFO

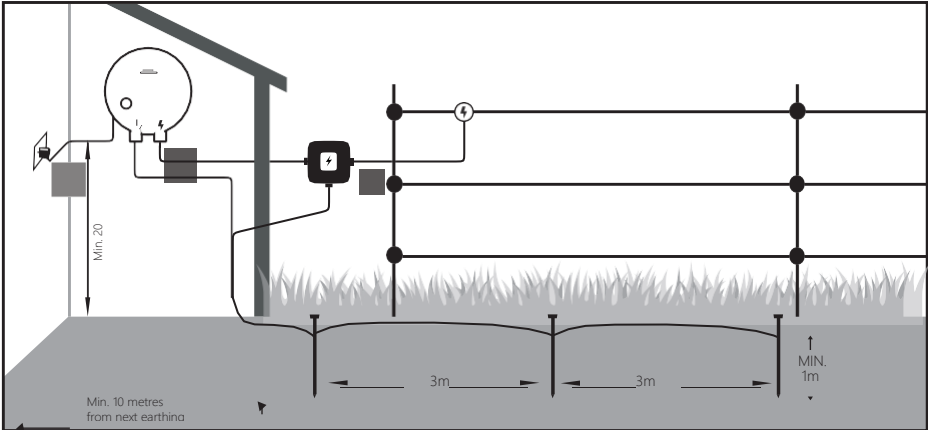
Jälgige 12V aku ja 230/14V adapteri ühendamisel pesade sobivust.

Kui adapter on ühendatud seadmega, ärge kasutage seda tühjenenud aku laadimiseks.



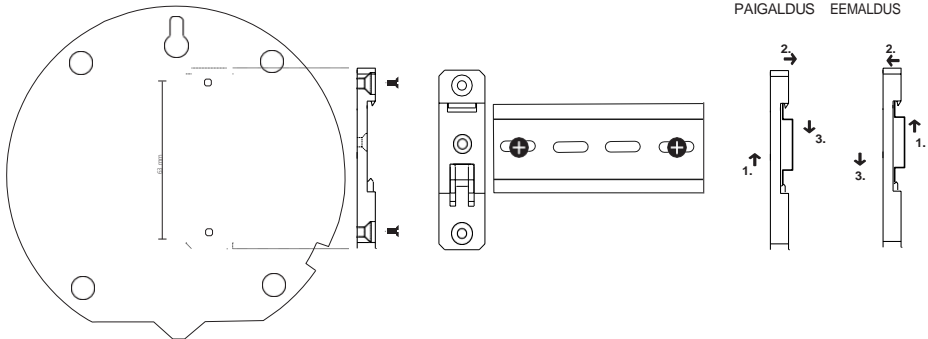
# 1. INSTALLEERIMINE

Leidke sobiv paik generaatori paigalduseks. Soovitatavalt varjatuna otsese päikesevalguse ja sademete eest..



## DIN KLAMBRI KASUTAMISEL LIHTNE PAIGALDUS

Lisavarustus



## 2. MAANDUS

**Tähtsaim tegur generaatori võimsuse kasutamisel on piisav maandus!**

Kasutage spetsiaalseid maandusvardaid. Maandusvarraste installeerimisel kehtib reegel- mitte kunagi pole maandust liiga palju. Mitme maandusvaia paigaldamisel jätkke nende vahekauguseks ca 3m.

Säilitage minimaalselt 10m vahekaugus olemasolevate muude süsteemide maandusvarrastega. Ärge ühendage generaatori maandust muude süsteemide maandusvarraste külge.

